

Dell™ Smart Printer | S2810dn

Setup Guide

Configuratiehandleiding

Opsætningsvejledning

Oppsettsguide

Inställningsguide





Thank you for choosing Dell

Bedankt om te kiezen voor Dell

Tak, fordi du har valgt Dell

Takk for at du valgte Dell

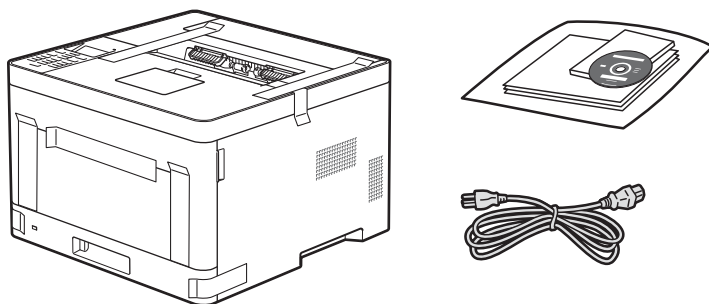
Tack för att du valt Dell

1 Verify the contents of the box

De inhoud van de doos controleren | Kontrollér kassens indhold

Kontrollerer innholdet i esken | Kontrollera kartongens innehåll

- ⚠ **CAUTION:** Before you set up and operate your Dell printer, read and follow the safety instructions in the *Important Information* that comes with your printer.
- ⚠ **OPGELET:** Voor u uw Dell-printer configureert en gebruikt, moet u de veiligheidsinstructies in *Belangrijke informatie* (geleverd bij de printer) lezen en volgen.
- ⚠ **FORSIGTIG:** Læs og følg de sikkerhedsforskrifter, der beskrives i *Vigtige oplysninger*, som fulgte med printeren, før du indstiller din Dell-printer og tager den i brug.
- ⚠ **FORSIKTIG:** Før du konfigurerer og bruker Dell-skriveren, må du lese og følge sikkerhetsanvisningene i *Viktig informasjon* som følger med skriveren.
- ⚠ **FÖRSIKTIGT:** Läs igenom och följ säkerhetsinstruktionerna under *Viktig information* som levereras med din skrivare innan du ställer in och använder din Dell-skrivare.

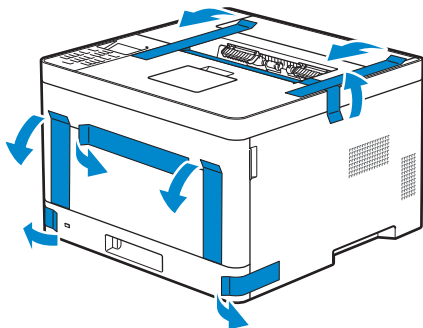


- 📌 **NOTE:** The contents of the box vary depending on the country or region you purchased the printer from.
- 📌 **OPMERKING:** De inhoud van de doos verschilt afhankelijk van het land of de regio waar u de printer hebt gekocht.
- 📌 **BEMÆRK:** Kassens indhold kan variere afhængigt af det land eller område, hvor printeren købes.
- 📌 **MERK:** Innholdet i esken kan variere avhengig av landet eller regionen som skriveren ble kjøpt i.
- 📌 **OBS!** Innehållet i denna ruta varierar efter det land eller den region där du köpte din skrivare.

2 Remove the packing material

Het verpakkingsmateriaal verwijderen | Fjern emballagen

Fjerne emballasjematerialet | Ta bort förpackningsmaterialet



NOTE: The location of adhesive tapes and the shape of the packing material may vary.



OPMERKING: De plaats van de kleefband en de vorm van het verpakkingsmateriaal kan variëren.



BEMÆRK: Klæbebåndets placering og emballagens form kan variere.



MERK: Plasseringen av teip og fasongen på emballasjematerialet kan variere.



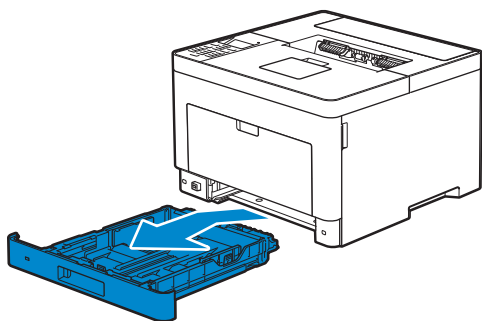
OBS! Platsen där den självhäftade teipen finns och formen på förpackningsmaterialet kan variera.

3 Prepare the tray and add paper

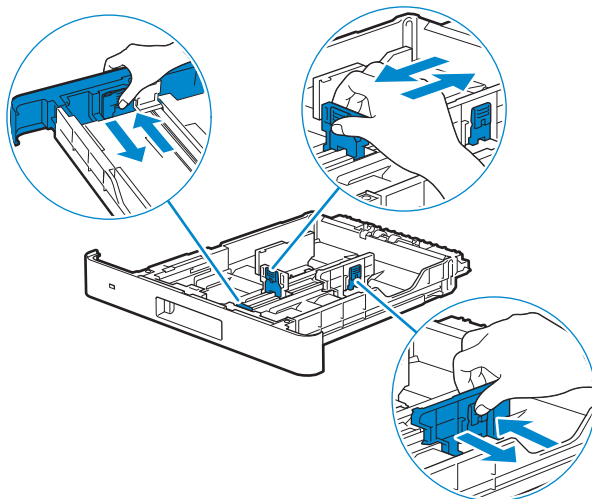
De lade klaarmaken en papier plaatsen | Forbered bakken, og ilæg papir

Gjør klar magasinet og ha i papir | Förbered magasinet och lägg i papper

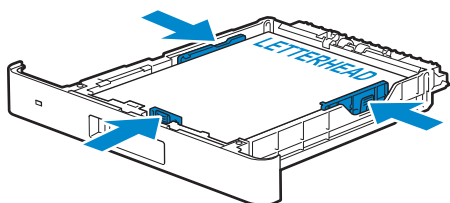
①



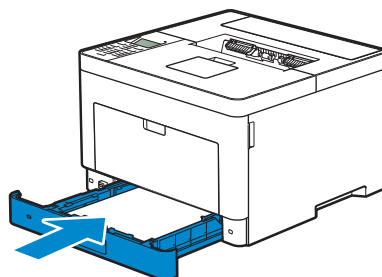
②



③



④



4 Connect the necessary cables

De nodige kabels aansluiten | Tilslut de nødvendige kabler

Koble til de nødvendige kablene | Anslut de kablar som behövs

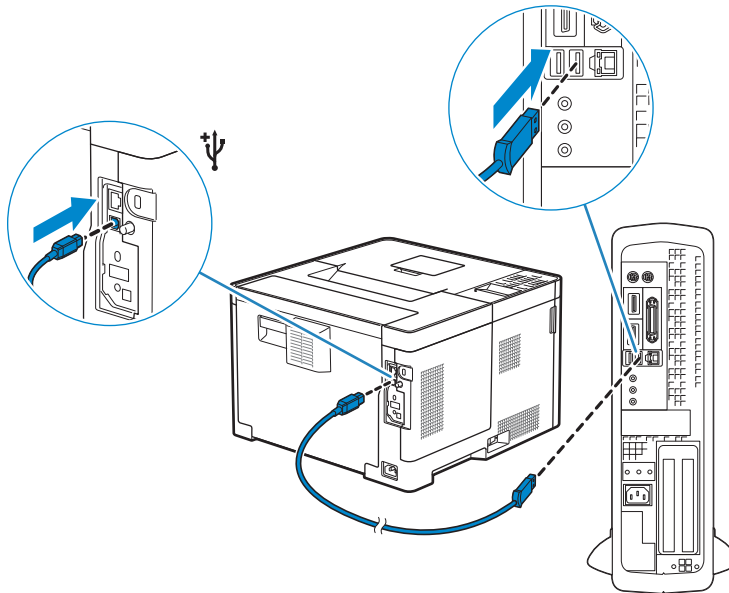
For USB connection, connect the USB cable

Gebruik de USB-kabel als u verbinding wilt maken via USB:

Tilslut USB-kablet, hvis du vil installere vha. en USB-forbindelse

For en USB-tilkobling, kobler du til USB-kabelen

Anslut USB-kabeln vid USB-anslutning



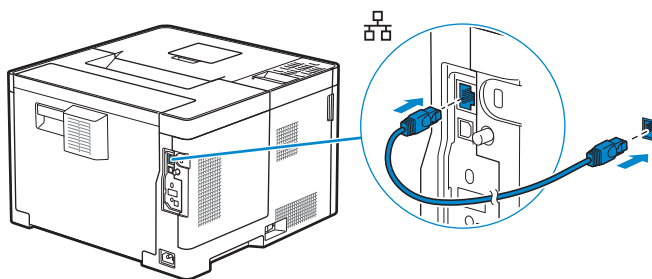
For Ethernet connection, connect the ethernet cable

Gebruik de ethernetkabel voor een ethernetverbinding:

Tilslut Ethernet-kablet, hvis du vil installere vha. en Ethernet-forbindelse

For en Ethernet-tilkobling, kobler du til Ethernet-kabelen

Anslut Ethernet-kabeln vid Ethernet-anslutning



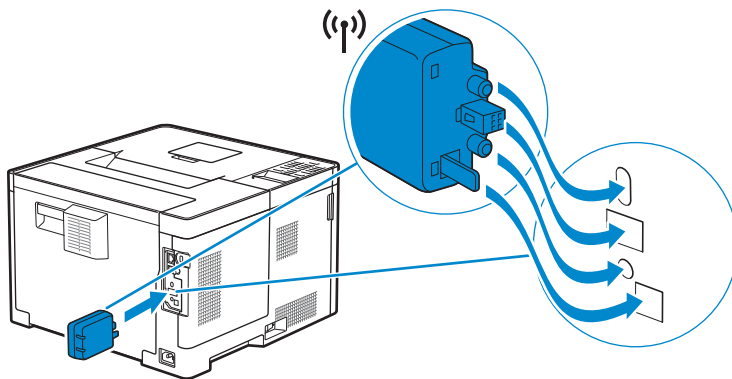
For wireless network connection, install the optional wireless adapter

Installeer de optionele draadloze adapter om verbinding te maken met een draadloos netwerk:

Installer den trådløse adapter (ekstraudstyr), hvis du vil bruge en trådløs netværksforbindelse

For trådløs nettverksforbindelse, installer den ekstra trådløse adapteren

Installera den trådlösa adaptern (tillval) för trådlös nätverksanslutning



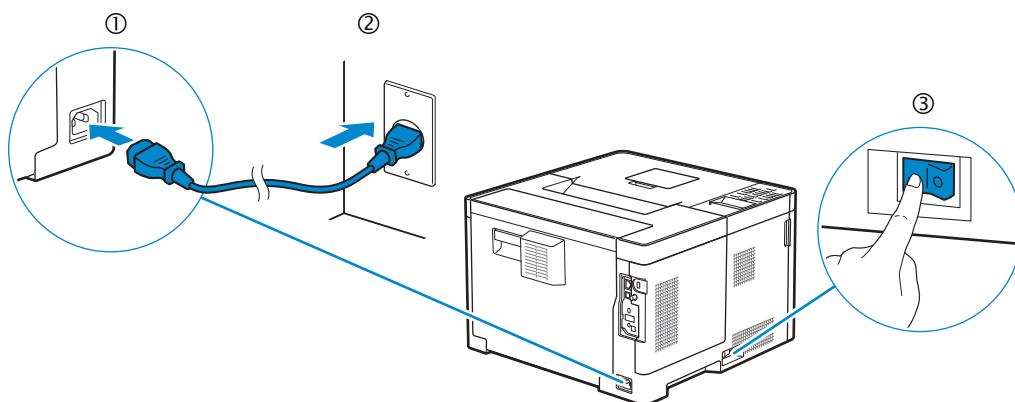
5 Connect the power cable and turn on the printer






Het netsnoer aansluiten en de printer inschakelen

Tilslut strømkalet, og tænd for printeren

Koble til strømkabelen og slå på skriveren

Anslut strömkabeln och starta skrivaren



-  **NOTE:** When you turn the printer on for the first time, the initial setup appears on the panel. If you do not start configuring the initial settings, the printer automatically restarts in three minutes. You can choose to run the initial setup wizard again at a later time if required using the operator panel.
-  **OPMERKING:** Wanneer u de printer voor het eerst inschakelt, wordt de initiële configuratie weergegeven op het scherm. Als u niet begint met de configuratie van de begininstellingen zal de printer na drie minuten automatisch opnieuw starten. U kunt de wizard voor het uitvoeren van de initiële configuratie later indien nodig opnieuw starten via het bedieningspaneel.
-  **BEMÆRK:** Når du tænder for printeren første gang, vises opstartsopsætningen på panelet. Hvis du ikke starter med at konfigurere opstartsopsætningen, genstartes printeren automatisk efter tre minutter. Du kan vælge at køre guiden til startopsætning på et senere tidspunkt på betjeningspanelet, hvis det er nødvendigt.
-  **MERK:** Når du slår på skriveren for første gang, vises installasjonen for første gang på panelet. Hvis du ikke begynner å konfigurere skriveren for første gang, starter den automatisk på nytt om tre minutter. Du kan velge å kjøre installasjonsveiviseren for første gang senere ved å bruke operatørpanelet, hvis du trenger det.
-  **OBS!** Inledande inställningar visas på panelen när du startar skrivaren för första gången. Om du inte börjar konfigurera de initiala inställningarna kommer skrivaren att starta om automatiskt efter tre minuter. Du kan välja att köra den initiala inställningsguiden via styrpanelen igen vid ett senare tillfälle om så krävs.

6 Configure printer settings

De printerinstellingen configureren | Konfigurerer printerindstillinger

Konfigurere skriverinnstillinger | Konfigurera skrivarinställningar

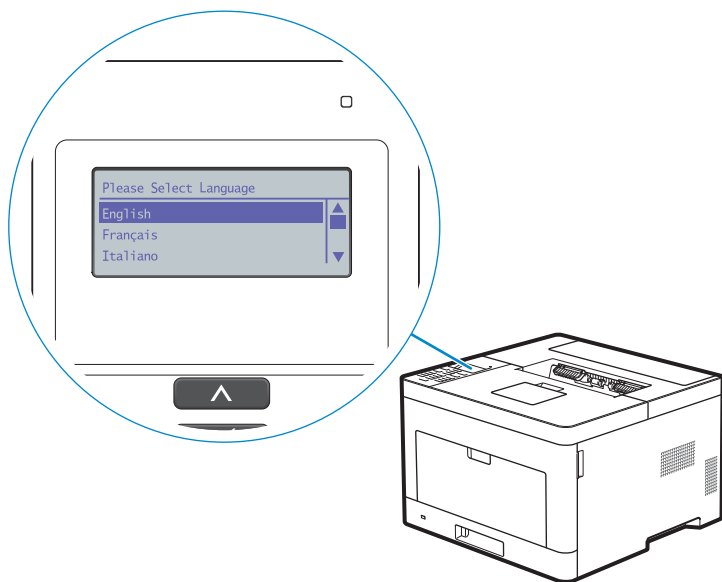
Set the language, time zone, date and time. After you finish setting up the printer, the printer restarts automatically.

Stel de taal, de tijdzone, de datum en de tijd in. Als u klaar bent met het configureren van de printer, wordt deze automatisch herstart.

Indstil sprog, tidszone, dato og klokkeslæt. Printeren genstarter automatisk efter konfigureringen.

Still inn språk, tidssone, dato og klokkeslett. Når du er ferdig med å konfigurere skriveren, starter skriveren automatisk på nytt.

Ställ in språk, tidszon, datum och klockslag. Skrivaren startar om automatiskt när du ställt in skrivaren.



7 Install drivers and utilities

De stuurprogramma's en hulpprogramma's installeren | Installer drivere og hjælpeprogrammer
Installere drivere og verktøy | Installera drivrutiner och verktyg

Insert the *Software and Documentation* disc in your computer.

Alternatively, go to dell.com/support, enter the Service Tag of your printer, download the latest software and driver, and then open the file that you downloaded.

Plaats de disc *Software and Documentation* in uw computer.

U kunt ook naar dell.com/support gaan, de Service Tag van uw printer invoeren, de recentste software en het recentste stuurprogramma downloaden, en vervolgens het gedownloade bestand openen.

Indsæt disken *Software and Documentation* i din computer.


Alternativt kan du gå til dell.com/support, indtaste din printers Service Tag, downloade den nyeste software og driver og derefter åbne filen, som du har downloadet.

Sett inn *Software and Documentation*-platen i datamaskinen.

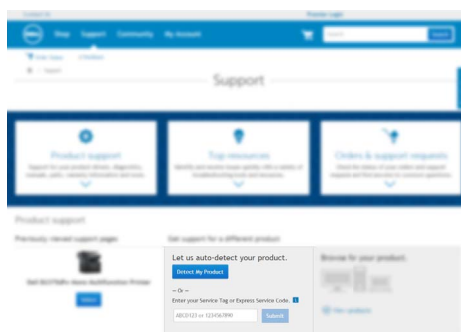
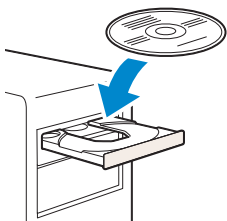
Du kan også gå til dell.com/support, skrive inn skriverens Service Tag, laste ned siste programvare og driver, deretter åpne filen som du lastet ned.

Sätt in skivan *Software and Documentation* i datorn.

Alternativt kan du gå till dell.com/support, ange skrivarens Service Tag, ladda ner den senaste programvaran samt drivrutinen och sedan öppna filen som du hämtade.

-  **NOTE:** Before you begin, for wired printer setup ensure that the printer is connected to your computer using an Ethernet or USB cable. For wireless printer setup ensure that there is no cable connected between the printer and your computer.
-  **OPMERKING:** Voor u aan de slag gaat, moet u bij de configuratie van een bekabelde verbinding ervoor zorgen dat de printer via een ethernet- of USB-kabel verbonden is met de computer. Bij de configuratie van een draadloze verbinding mag de printer niet via een kabel verbonden zijn met de computer.
-  **BEMÆRK:** Kontroller, at printeren er tilsluttet computeren med et Ethernet- eller USB-kabel, før du konfigurerer en kabeltilsluttet printer. Hvis der er tale om konfiguration af en trådløs printer, skal du kontrollere, at der ikke er isat kabel mellem printeren og computeren.
-  **MERK:** Før du starter, for kabelbasert konfigurering av skriveren, sørg for at skriveren er koblet til datamaskinen med en Ethernet- eller USB-kabel. For trådløs konfigurering av skriveren, sørg for at ingen kabel er koblet til mellom skriveren og datamaskinen.
-  **OBS!** Se till att skrivaren är ansluten till din dator via en Ethernet- eller USB-kabel för en trådlös skivarinställning innan du startar. Se till att ingen kabel är ansluten mellan skrivaren och din dator för en trådlös skivarinställning.

www.dell.com/support



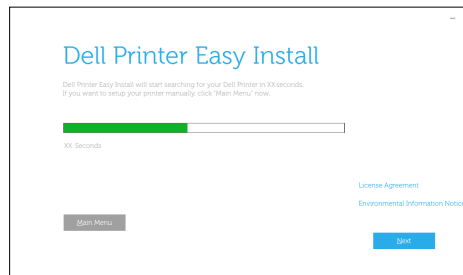
On the **Dell Printer Easy Install** window, click **Next**. **Dell Printer Easy Install** begins to search for your printer.

Klik in het venster **Dell Printer Easy Install** op **Volgende**. **Dell Printer Easy Install** begint te zoeken naar deze printer.

Gå til vinduet **Dell Printer Easy Install**, og klik på **Næste**. **Dell Printer Easy Install** begynder at søge efter printer.

På **Dell Printer Easy Install**-vinduet, klikk på **Neste**. **Dell Printer Easy Install** begynner å søke etter denne skriveren.

I fönstret **Dell Printer Easy Install** ska du klicka på **Nästa**. **Dell Printer Easy Install** startar för att söka efter denna skrivare.



Wireless Printer

Draadloze printer | Trådløs printer

Trådløs skriver | Trådløs skrivare

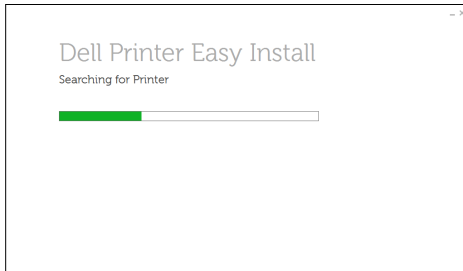
1 Wait for Dell Printer Easy Install wizard to find your printer.

Wacht tot de wizard Dell Printer Easy Install de printer gevonden heeft.

Vent på, at guiden Dell Printer Easy Install finder printeren.

Vent på at Dell Printer Easy Install-veviseren finner skriveren.

Vänta tills Dell Printer Easy Install-guiden hittar din skrivare.



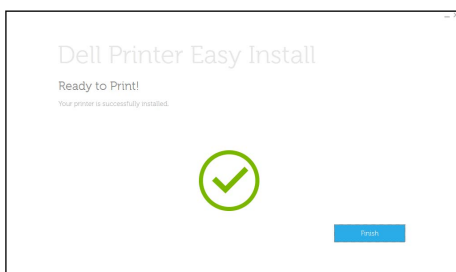
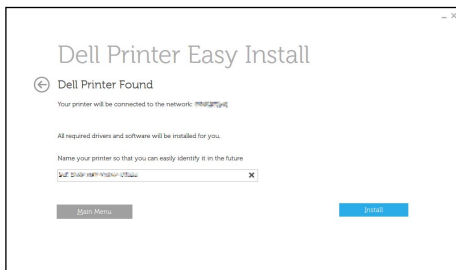
2 When the printer is found, click Install to complete the setup.

Als de printer gevonden werd, klikt u op Installeren om de configuratie te voltooien.

Hvis printeren findes, skal du klikke på Installer for at fuldføre opsætningen.

Hvis skriveren blir funnet, klikk Installer for å fullføre oppsettet.

Klicka på Installera om skrivaren hittas för att genomföra inställningen.



Ethernet Printer

Ethernetprinter | Ethernet-printer

Ethernet-skriver | Ethernet-skrivare

1 Wait for Dell Printer Easy Install wizard to find your printer.

Wacht tot de wizard Dell Printer Easy Install de printer gevonden heeft.

Vent på, at guiden Dell Printer Easy Install finder printeren.

Vent på at Dell Printer Easy Install-veviseren finner skriveren.

Vänta tills Dell Printer Easy Install-guiden hittar din skrivare.

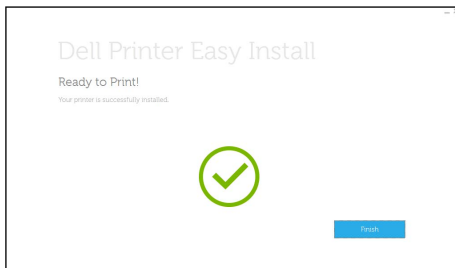
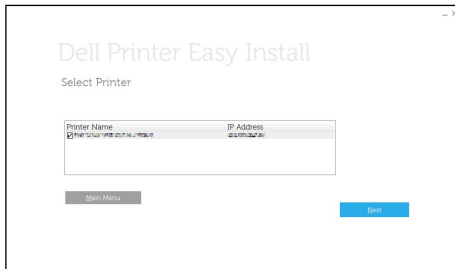
2 Select the printer, and then click Next to complete the setup.

Selecteer de printer en klik daarna op **Volgende** om de configuratie te voltooien.

Vælg printeren, og klik derefter på **Næste** for at fuldføre opsætningen.

Velg skriveren og klikk deretter **Neste** for å fullføre oppsettet.

Välj skrivaren och klicka sedan på **Nästa** för att slutföra inställningen.



USB Printer

USB-printer | USB-printer

USB-skriver | USB-skrivare

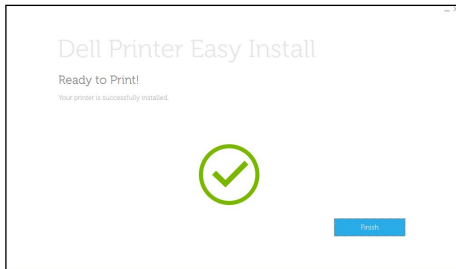
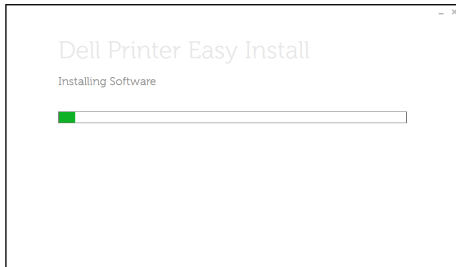
1 Wait for **Dell Printer Easy Install** wizard to find and install your printer.

Wacht tot de wizard **Dell Printer Easy Install** de printer gevonden en geïnstalleerd heeft.

Vent på, at guiden **Dell Printer Easy Install** finder og konfigurerer printeren.

Vent på at **Dell Printer Easy Install**-veviseren finner og installerer skriveren.

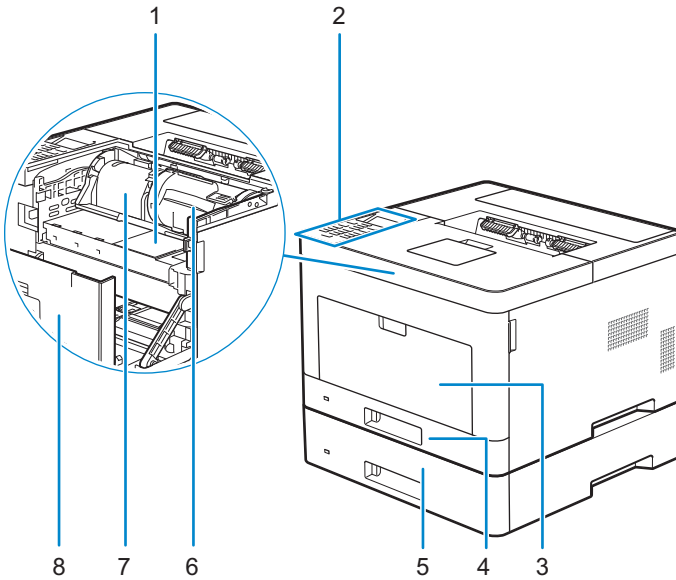
Vänta tills **Dell Printer Easy Install**-guiden hittar och installerar din skrivare.



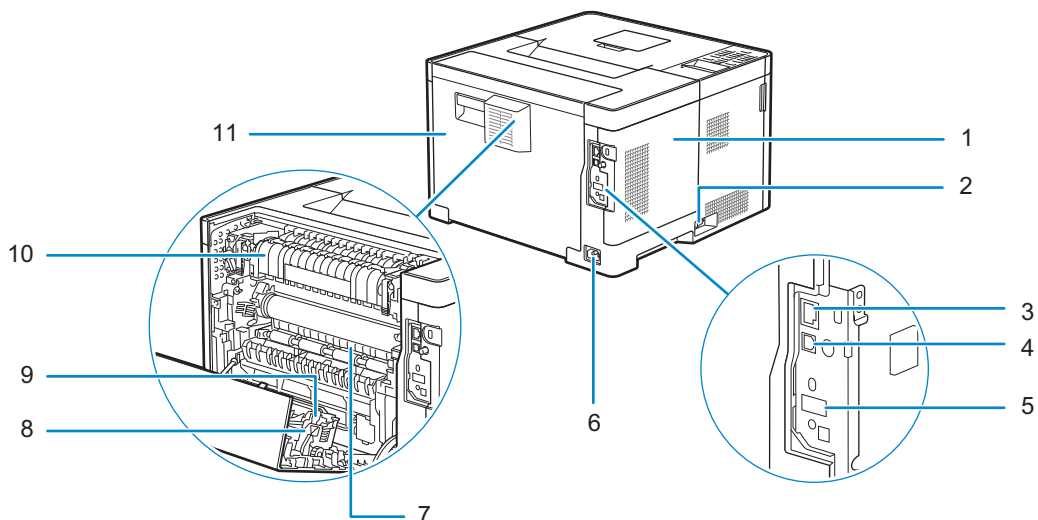
Printer Features

Kenmerken van de printer | Printerens egenskaber

Skriverfunksjoner | Skrivaregenskaper



- | | |
|-----------------------------|-------------------------------------|
| 1 Service Tag | 5 Optional 550-Sheet Feeder (Tray2) |
| 2 Operator Panel | 6 Toner Cartridge |
| 3 Multipurpose Feeder (MPF) | 7 Drum Cartridge |
| 4 Tray1 | 8 Front Cover |
-
- | | |
|-------------------------------------|------------------------------------|
| 1 Service Tag | 5 Optionele 550-velinvoer (lade 2) |
| 2 Bedieningspaneel | 6 Tonercassette |
| 3 Multifunctionele papierlade (MPF) | 7 Afdrukmodule |
| 4 Lade 1 | 8 Voorklep |
-
- | | |
|-----------------------------|--|
| 1 Service Tag | 5 550 arkilægger (bakke2) (ekstraudstyr) |
| 2 Betjeningspanel | 6 Tonerpatron |
| 3 Multifunktionsføder (MPF) | 7 Tromlepatron |
| 4 Bakke1 | 8 Frontdæksel |
-
- | | |
|----------------------------|---------------------------------|
| 1 Service Tag | 5 Valgfri 550-arkmater (skuff2) |
| 2 Operatørpanel | 6 Tonerkassett |
| 3 Flerfunksjonsmater (MPF) | 7 Trommelkassett |
| 4 Skuff1 | 8 Frontdæksel |
-
- | | |
|---------------------------------|--|
| 1 Servicetag | 5 Extra magasin 550-arkmatere (Magasin2) |
| 2 Styrpanel | 6 Tonerkassett |
| 3 Multifunktionell matare (MPF) | 7 Trumkassett |
| 4 Magasin1 | 8 Frontlucka |



- 1 Left Side Cover
- 2 Power Switch
- 3 Ethernet Port
- 4 USB Port
- 5 Wireless Adapter Socket
- 6 Power Connector

- 7 Chute
- 8 Duplex Unit
- 9 Transfer Unit
- 10 Fusing Unit
- 11 Rear Cover

- 1 Klep linkerkant
- 2 Hoofdschakelaar
- 3 Ethernet-poort
- 4 USB-poort
- 5 Aansluiting draadloze adapter
- 6 Stroomaansluiting

- 7 Koker
- 8 Duplexeenheid
- 9 Transfereenheid
- 10 Fusereenheid
- 11 Achterklep

- 1 Dæksel i venstre side
- 2 Tænd/sluk-knap
- 3 Ethernet-port
- 4 USB-port
- 5 Stik til trådløs adapter
- 6 Strømforsyningsstik

- 7 Indføring
- 8 Dupleksenhet
- 9 Overføringsenhet
- 10 Fusermodul
- 11 Bagdæksel

- 1 Venstre dæksel
- 2 Strømknapp
- 3 Ethernet-port
- 4 USB-port
- 5 Kontakt for trådløs adapter
- 6 Strømtilkobling

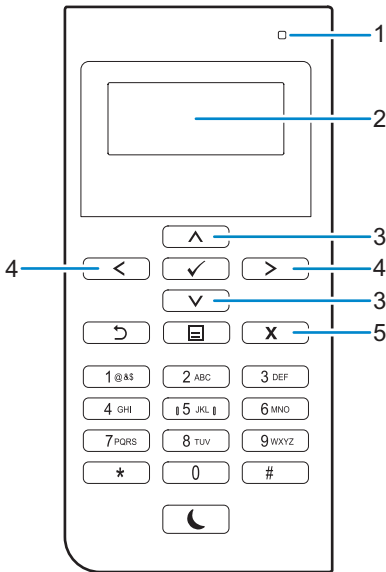
- 7 Sjakt
- 8 Dupleks-enhet
- 9 Overføringsenhet
- 10 Fikseringsenhet
- 11 Bakdæksel

- | | | | |
|---|---------------------------|----|------------------|
| 1 | Lucka på vänster sida | 7 | Utkast |
| 2 | Strömbrytare | 8 | Duplexenhet |
| 3 | Ethernet-port | 9 | Överföringsenhet |
| 4 | USB-Port | 10 | Fixeringsenhet |
| 5 | Uttag för trådlös adapter | 11 | Baklucka |
| 6 | Strömanslutning | | |

Operator Panel

Bedieningspaneel | Betjeningspanel

Operatørpanel | Styrpanel



1 Ready / Error LED

Gereed/ Fout-LED

Klar/Fejl-LED

LED-lampe for klar/feil

Klar/fel-indikator

Shows a green light when the printer is ready and shows an amber light when an error occurs.

Brandt groen wanneer de printer gereed is voor gebruik en brandt geel wanneer sprake is van een storing.

Lyser grønt, når printeren er klar og lyser gyldent, når der opstår en fejl.

Viser et grønt lys når skriveren er klar og et viser et gult lys når det opstår en fejl.

Den visar grönt ljus när skrivaren är klar och den visar ett gulaktigt ljus när ett fel inträffar.

2 LCD Panel

LCD-scherm

LCD-panel

LCD-panel

LCD-panel

Displays various settings, instructions, and error messages.

Geeft verschillende instellingen, instructies en foutberichten weer.

Viser diverse indstillinger, anvisninger og fejlmeddelelser.

Viser ulike innstillinger, instruksjoner og feilmeldinger.



Visar olika inställningar, anvisningar och felmeddelanden.

3 button

Knop  

  -knap

  -knappen

Knappen  

Moves the cursor or highlight up or down.

Verplaatst de cursor of markering omhoog of omlaag.

Flytter markøren eller fremhævnningen opad eller nedad.

Flytter markør eller utheving opp eller ned.

Flyttar markören eller markerar uppåt eller nedåt.

4 button

Knop  

  -knap

  -knappen

Knappen  

Moves the cursor or highlight right or left.

Verplaatst de cursor of markering naar links of rechts.

Flytter markøren eller fremhævnningen til højre eller venstre.

Flytter markør eller utheving til høyre eller venstre.

Flyttar markören eller markerar till höger eller vänster.

5 (Cancel) button

Knop  (annuleren)

Knappen  (Annuller)

 (Avbryt)-knappen

 (Avbryt)-knapp

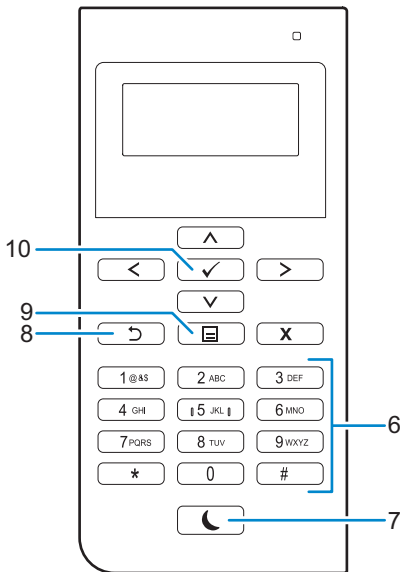
Cancel an active or a pending job.

Annuleert een actieve taak of taak in de wachtrij.

Annullerer et aktivt eller ventende job.

Avbryter en aktiv jobb eller en jobb som venter.

Avbryter ett aktivt eller väntande jobb.



6 Number Pad

Numerieke toetsen

Taltastatur

Talltastatur

Knappsats

Enters numbers and characters.

Worden cijfers en letters mee ingevoerd.

Indtaster tegn og tal.

Legger inn tegn og tall.

Används för att ange tecken och siffror.


7 (Power Saver) button

Knop  (Energiebespaarstand)


Knappen  (Strømbesparer)

Knappen  (Strømsparing)

Knappen  (Energisparande)

Enters or exits the Power Saver mode. When the printer is not used for a while, it enters the Power Saver mode to reduce power consumption. When the Power Saver mode is active, the  (Power Saver) button blinks.

Hiermee wordt de energiespaarstand in- en uitgeschakeld. Wanneer de printer enige tijd niet wordt gebruikt, wordt de energiespaarstand ingeschakeld om het stroomverbruik te verminderen. Wanneer de energiespaarstand is ingeschakeld, knippert de knop  (Energiebespaarstand).

Gå ind eller ud af strømsparetilstand. Når printeren ikke er i brug et stykke tid, går den i strømsparetilstand for at nedbringe strømforbruget. Når strømsparetilstand er aktiv, blinker  (strømbesparer) knappen.

Går inn i eller ut av strømsparingsmodus. Når skrivaren ikke har vært brukt på en stund, går den over i strømsparingsmodus for å redusere strømforbruget. Når strømsparingsmodus er aktiv blinker knappen  (strømsparing).

Startar eller avslutar energisparläge. När skrivaren inte har använts på ett tag går den in i energisparläge för att minska elkonsumtionen. När energisparläget är aktiverat blinkar knappen  (Energisparande).

8 (Back) button

Knop  (terug)

Knappen  (Tilbage)

 (Tilbake)-knappen

 (Tillbaka)-knappen

Returns to the previous screen.

Hiermee keert u terug naar het vorige scherm.

Vender tilbage til det foregående skærbillede.

Tar deg tilbake til det forrige skjermbildet.

Återvänder till föregående skärm.

9 (Menu) button

Knop  (menu)

Knappen  (Menu)

 (Meny)-knappen

 (Meny)-knappen

Moves to the top level of the menu.

Hiermee gaat u naar het bovenste niveau van het menu.

Skifter til det øverste niveau i menuen.

Tar deg til toppnivået til menyen.

Flyttar upp till den översta nivån i menyn.

10 (Set) button

Knop  (instellen)

Knappen  (Indstil)

 (Angi)-knappen

 (Ange)-knappen

Confirms the entry of values.

Hiermee bevestigt u ingevoerde waarden.

Bekræfter indtastningen af værdier.

Bekrefter angitte verdier.

Används när du har matat in värden.

Tips and Tricks

Tips en handige weetjes | Tips og tricks

Tips og triks | Tips och knep

Setting up a wireless connection

Een draadloze verbinding instellen | Opsætning af en trådløs forbindelse

Konfigurere en trådløs tilkobling | Ställa in en trådlös anslutning

- 1 Insert the *Software and Documentation* disc that is provided with the printer into your computer. The **Dell Printer Easy Install** program launches automatically.
- 2 Click **Main Menu**.
- 3 Click **Change**.
- 4 Select **Configure the wireless network settings**, and then click **Next**.
- 5 Follow the instructions on the screen, and configure the wireless settings of the printer.

- 1 Plaats de bij de printer geleverde disc *Software and Documentation* in de computer. Het programma **Dell Printer Easy Install** wordt automatisch geopend.
- 2 Klik op **Hoofdmenu**.
- 3 Klik op **Wijzigen**.
- 4 Selecteer **Configureer de instellingen van het draadloze netwerk** en klik op **Volgende**.
- 5 Volg de instructies op het scherm en configureer de draadloze instellingen van de printer.

- 1 Indsæt disken *Software and Documentation*, der fulgte med printeren, i computeren. Programmet **Dell Printer Easy Install** starter automatisk.
- 2 Klik på **Hovedmenu**.
- 3 Klik på **Rediger**.
- 4 Vælg **Konfigurer trådløse netværksindstillinger**, og klik derefter på **Næste**.
- 5 Følg instruktionerne på skærmen, og konfigurer den trådløse indstillinger for printeren.

- 1 Sett inn *Software and Documentation* disken som fulgte med skriveren, i datamaskinen. Programmet **Dell Printer Easy Install** starter automatisk.
- 2 Klikk **Hovedmeny**.
- 3 Klikk **Endre**.
- 4 Velg **Konfigurer innstillingene for trådløst nettverk**, og klikk deretter på **Neste**.
- 5 Følg instruksjonene på skjermen, og konfigurer de trådløse innstillingene på skriveren.

- 1 Sätt i skivan *Software and Documentation* som följde med skrivaren i datorn. Programmet **Dell Printer Easy Install** startar automatiskt.
- 2 Klicka på **huvudmenyn**.
- 3 Klicka på **Ändra**.
- 4 Välj **Konfigurera inställningarna för trådlöst nätverk** och klicka på **Nästa**.
- 5 Följ anvisningarna på skärmen och konfigurera skrivarens trådlösa inställningar.

Wireless Setup Issues

Problemen met de draadloze configuratie | Problemer med trådløs indstilling

Problemer med trådløst oppsett | Problem med trådlös inställning

Problem	Action
Cannot setup wireless connection.	Ensure the wireless adapter is securely inserted to the correct slot. Ensure that the Ethernet cable is disconnected from the printer. Ensure that Wi-Fi is set to On. For more information, see your <i>User's Guide</i> . The firewall on your computer may be blocking communication with your printer. Try disabling the firewall on your computer.
Cannot setup wireless connection with WPS (Wi-Fi Protected Setup).	Ensure that the security setting of the wireless LAN access point or router is WPA or WPA2. (WEP is not supported on WPS.)
Cannot setup wireless connection with the WPS-PBC (Wi-Fi Protected Setup-Push Button Configuration).	Press the WPS button on the wireless LAN access point or router within two minutes after starting the WPS operation on the printer. For details about the wireless LAN access point or router, see the manual supplied with the wireless LAN access point or router.
Cannot setup wireless connection with WPS-PIN (Wi-Fi Protected Setup-Personal Identification Number).	Check if the PIN you have entered on the computer is correct.

Probleem	Oplossing
Kan geen draadloze verbinding instellen.	Controleer of de draadloze adapter stevig in de juiste sleuf is geplaatst. Controleer of de ethernetkabel losgekoppeld is van de printer. Zorg ervoor dat Wi-Fi ingesteld is op Aan. Raadpleeg de <i>Gebruikershandleiding</i> voor meer informatie. De firewall van uw computer blokkeert mogelijk de communicatie met uw printer. Schakel de firewall van uw computer uit.
Kan geen draadloze verbinding instellen via WPS (Wi-Fi Protected Setup).	Controleer of de beveiligingsinstelling van het draadloze LAN-toegangspunt of de draadloze LAN-router WPA of WPA2 is (WEP wordt niet ondersteund op WPS).
Kan geen draadloze verbinding instellen via WPS-PBC (Wi-Fi Protected Setup-Push Button Configuration).	Druk binnen twee minuten na het starten van de WPS-bewerking op de printer op de WPS-knop op het draadloze LAN-toegangspunt of de draadloze LAN-router. Raadpleeg de bij het draadloze LAN-toegangspunt of de draadloze LAN-router geleverde handleiding voor meer informatie over het toegangspunt of de router.
Kan geen draadloze verbinding instellen via WPS-PIN (Wi-Fi Protected Setup-Personal Identification Number).	Controleer of de pincode die u op de computer hebt ingevoerd correct is.

Problem	Afhjælpning
Kan ikke indstille en trådløs forbindelse.	Kontrollér, at den trådløse adapter er sat korrekt i det rigtige drev. <hr/> Sørg for, at Ethernet-kablet ikke er tilsluttet printeren. <hr/> Sørg for, at Wi-Fi er indstillet til Til. Yderligere oplysninger finder du i <i>Brugervejledning</i> . <hr/> Firewallen på din computer blokerer muligvis kommunikationen med din printer. Forsøg at deaktivere firewallen på din computer.
Kan ikke indstille en trådløs forbindelse med WPS (Wi-Fi Protected Setup).	Sørg for, at sikkerhedsindstillingen for det trådløse LAN-adgangspunkt eller routeren er WPA eller WPA2. (WEP understøttes ikke på WPS.)
Kan ikke indstille en trådløs forbindelse med WPS-PBC (Wi-Fi Protected Setup-Push Button Configuration).	Tryk på WPS-knappen på det trådløse LAN-adgangspunkt eller routeren inden for to minutter efter start af WPS-funktionen på printeren. Du finder yderligere oplysninger om det trådløse LAN-adgangspunkt eller routeren i den vejledning, der følger med det trådløse LAN-adgangspunkt eller routeren.
Kan ikke indstille en trådløs forbindelse med WPS-PIN (Wi-Fi Protected Setup-Personal Identification Number).	Kontrollér, om den PIN-kode, du har indtastet på computeren, er korrekt.

Problem	Tiltak
Kan ikke konfigurere en trådløs forbindelse.	Kontroller at den trådløse adapteren er satt ordentlig inn i riktig spor. <hr/> Sørg for at Ethernet-kabelen er koblet fra skriveren. <hr/> Sørg for at Wi-Fi er stilt inn til På. For mer informasjon, se <i>brukerveiledningen</i> . <hr/> Brannmuren på datamaskinen kan blokkere kommunikasjon med skriveren. Prøv å deaktivere brannmuren på datamaskinen.
Kan ikke konfigurere en trådløs forbindelse med WPS (Wi-Fi Protected Setup).	Sørg for at sikkerhetsinnstillingen til det trådløse LAN-tilgangspunktet eller ruterer er WPA eller WPA2. (WEP støttes ikke på WPS.)
Kan ikke konfigurere en trådløs forbindelse med WPS-PBC (Wi-Fi Protected Setup-Push Button Configuration).	Trykk på WPS-knappen på det trådløse LAN-tilgangspunktet eller ruterer innen to minutter etter at WPS er startet på skriveren. For mer informasjon om det trådløse LAN-tilgangspunktet eller ruterer, se bruksanvisningen som fulgte med det trådløse LAN-tilgangspunktet eller ruterer.
Kan ikke konfigurere en trådløs forbindelse med WPS-PIN (Wi-Fi Protected Setup-Personal Identification Number).	Sjekk om PIN-koden du har angitt på datamaskinen stemmer.

Problem	Åtgärd
Det går inte att ställa in trådlös anslutning.	<p data-bbox="467 148 1252 177">Se till att adaptern för trådlös skrivare är ordentligt isatt i rätt spår.</p> <hr/> <p data-bbox="467 215 1252 243">Se till att Ethernet-kabeln är fränkopplad från skrivaren.</p> <hr/> <p data-bbox="467 253 1252 281">Se till att Wi-Fi är inställd till På. Se <i>Användarguide</i> för mer information.</p> <hr/> <p data-bbox="467 291 1252 348">Brandväggen på din dator kanske blockerar kommunikationen med din skrivare. Försök att avaktivera brandväggen på din dator.</p>
Det går inte att ställa in trådlös anslutning med WPS (Wi-Fi Protected Setup).	Se till att säkerhetsinställningarna för den trådlösa LAN-åtkomstpunkten eller routern är WPA eller WPA2. (WEP stöds in på WPS.)
Det går inte att ställa in trådlös anslutning med WPS-PBC (Wi-Fi Protected Setup-Push Button Configuration).	Tryck på WPS-knappen på den trådlösa LAN-åtkomstpunkten eller routern inom två minuter efter att du startat WPS-funktionen på skrivaren. Information om den trådlösa LAN-åtkomstpunkten eller router finns i manualen som hör till den trådlösa LAN-åtkomstpunkten eller routern.
Det går inte att ställa in trådlös anslutning med WPS-PIN (Wi-Fi Protected Setup-Personal Identification Number).	Kontrollera om PIN-koden du har skrivit in på datorn stämmer.


Identifying the location of paper jams

De plaats van een papierstoring bepalen

Identifikation af stedet for papirstop

Finne stedet for papirstopp

Identifiera platsen för pappersstopp

 **CAUTION:** Do not attempt to clear any jams using tools or instruments. This may permanently damage the printer.

 **OPGELET:** Gebruik geen gereedschap of andere harde voorwerpen om vastgelopen papier te verwijderen. De printer zou daardoor permanent beschadigd kunnen worden.

 **FORSIGTIG:** Forsøg ikke at afhjælpe papirstop ved hjælp af værktøj eller instrumenter. Det kan permanent beskadige printeren.

 **FORSIKTIG:** Du må aldri prøve å fjerne fastkjørt papir med verktøy eller instrumenter. Dette kan gi varig skade på skriveren.

 **FÖRSIKTIG:** Försök inte åtgärda några pappersstopp genom att använda verktyg eller instrument. Det kan skada skrivaren permanent.

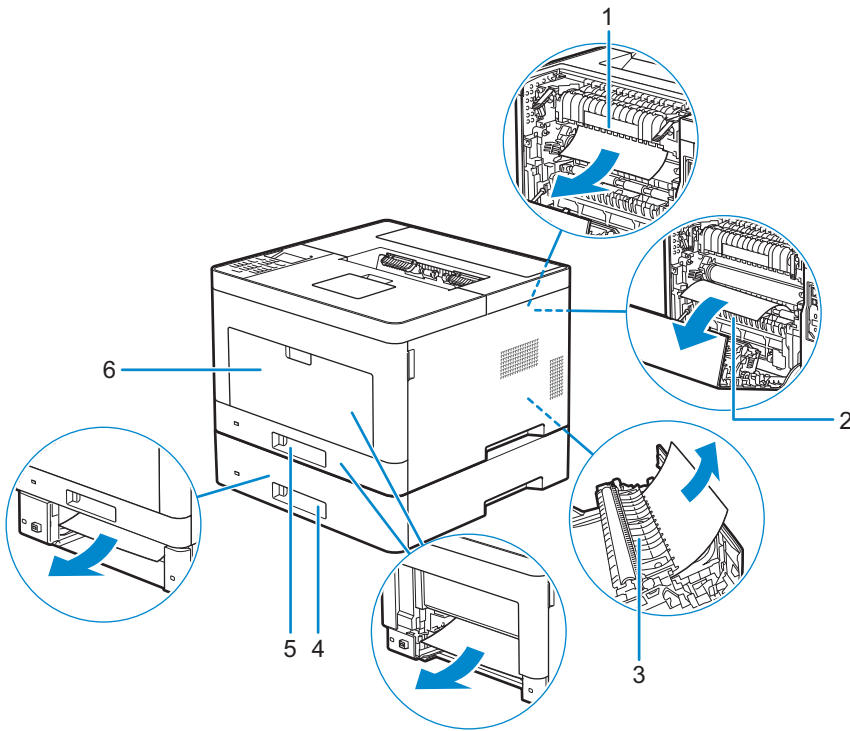
The following illustration shows where paper jams may occur along the print media path.

De volgende afbeelding laat zien waar in de printer afdrukmedia kunnen vastlopen.

Den følgende illustration viser, hvor der kan opstå papirstop langs udskrivningsmediestien.

Følgende illustrasjon viser hvor papirstopp kan oppstå langs utskriftsmaterialets bane.

Följande illustrationer visar var pappersstopp kan uppstå längs pappersbanan.



- | | | | |
|----------|--------------------|----------|----------------------------------|
| 1 | Fusing Unit | 4 | Optional 550-Sheet Feeder |
| 2 | Regi Roll | 5 | Tray1 |
| 3 | Duplex Unit | 6 | MPF |

- | | | | |
|---|---------------|---|-------------------------|
| 1 | Fusereenheid | 4 | Optionele 550-velinvoer |
| 2 | Regi Roll | 5 | Lade 1 |
| 3 | Duplexeenheid | 6 | MPF |

- | | | | |
|---|--------------|---|-------------------------------|
| 1 | Fusermodul | 4 | 550 arkilægger (ekstraudstyr) |
| 2 | Regi Roll | 5 | Bakke1 |
| 3 | Dupleksenhet | 6 | MPF |

- | | | | |
|---|-----------------|---|----------------------|
| 1 | Fikseringsenhet | 4 | Valgfri 550-arkmater |
| 2 | Regi Roll | 5 | Skuff1 |
| 3 | Dupleks-enhet | 6 | MPF |

- | | | | |
|---|----------------|---|-----------------------------|
| 1 | Fixeringsenhet | 4 | Extra magasin 550-arkmatere |
| 2 | Regirulle | 5 | Magasin1 |
| 3 | Duplexenhet | 6 | MPF |

Printing on Envelopes

Afdrukken op enveloppen | Udskrivning på konvolutter

Skrive ut på konvolutter | Skriva ut på kuvert






To print on envelopes with better print quality, set the printer to the envelope mode.






Stel de printer in op envelopmodus om met een betere afdrukkwaliteit op enveloppen af te drukken.

Indstil printeren til konvolutttilstand for at få en bedre udskrivningskvalitet ved udskrivning på konvolutter.

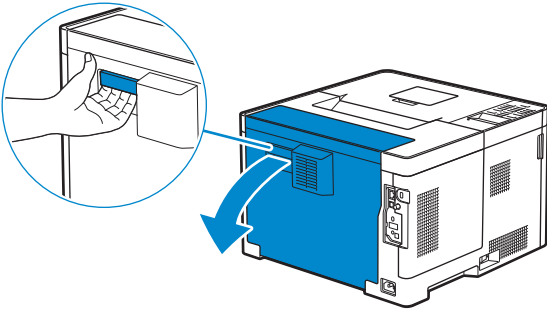
For å skrive ut på konvolutter med bedre utskriftskvalitet, sett skriveren til konvoluttmodus.

Ställ in skrivaren till kuvertläge för att skriva ut på kuvert med bättre utskriftskvalitet.

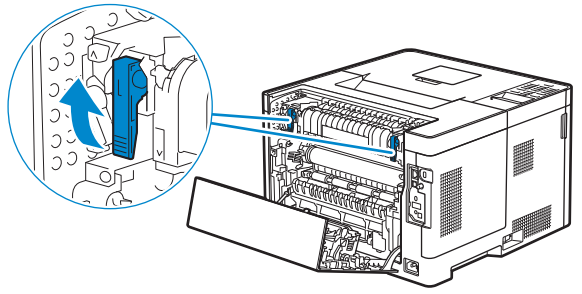
-  **NOTE:** Print jobs can be done on envelopes even when the printer is not set to the envelope mode. To get the better print results, set the printer to the envelope mode.
-  **OPMERKING:** Afdruktaken kunnen op enveloppen worden uitgevoerd, zelfs wanneer de printer niet in de envelopmodus staat. Stel de printer in op envelopmodus om zo betere afdrukresultaten te verkrijgen.
-  **BEMÆRK:** Udskriftsjob kan laves på konvolutter, selvom printeren ikke er indstillet til konvolutttilstand. Indstil printeren til konvolutttilstand for at få et bedre udskrivningsresultat.
-  **MERK:** Utskriftsjobber kan utføres på konvolutter selv når skriveren ikke er satt til konvoluttmodus. For å få bedre utskriftsresultater, sett skriveren til konvoluttmodus.
-  **OBS!** Utskrift kan göras på kuvert även om skrivaren inte är inställd på kuvertläge. Ställ in skrivaren på kuvertläge för att få bättre utskriftsresultat.

-  **NOTE:** When the printer is in the envelope mode, print jobs cannot be done while the paper type is set to other than envelopes.
-  **OPMERKING:** Als de printer in de envelopmodus staat, kunnen afdruktaken niet worden uitgevoerd als het papirtype ervan niet is ingesteld op enveloppen.
-  **BEMÆRK:** Når printeren er i konvolutttilstand, kan udskriftsjob ikke udføres, hvis papirtypen er indstillet til noget andet end konvolutter.
-  **MERK:** Når skriveren er i konvoluttmodus, kan ikke utskriftsjobber utføres mens papirtypen er satt til annet enn konvolutter.
-  **OBS!** När skrivaren befinner sig i kuvertläge går det inte att skriva ut med papperstypen inställd på annat än kuvert.

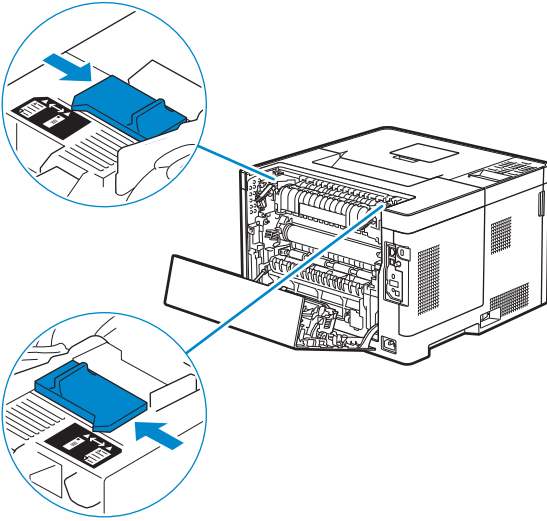
①



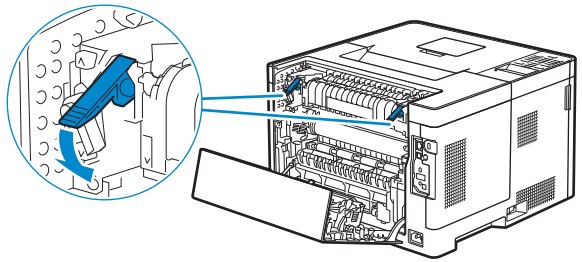
②



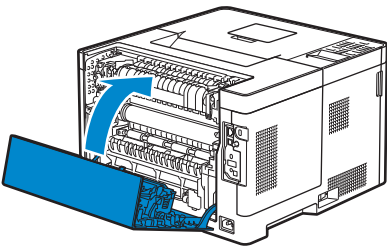
③



④



⑤



Replacing the toner cartridge

De tonercassette vervangen | Udskiftning af tonerpatronen

Bytte tonerkassetter | Byte av tonerkassetten

To replace the toner cartridge, see "Maintaining Your Printer" in the *User's Guide*

Om de tonercassette te vervangen, raadpleegt u "Uw printer onderhouden" in de *Gebruikershandleiding*.

Du kan finde oplysninger om udskiftning af tonerpatronen i "Vedligeholdelse af printeren" i *Brugervejledning*

For å bytte tonerkassetten, se "Vedlikeholde skriveren" i *Brukerveiledning*

Se "Underhåll av din skrivare" i *Användarguide* för att byta tonerkassett.

Cleaning the printer

De printer reinigen | Rengøring af printeren

Rengjøre skriveren | Rengöra skrivaren

To clean the printer, see "Maintaining Your Printer" in the *User's Guide*

Om de printer te reinigen, raadpleegt u "Uw printer onderhouden" in de *Gebruikershandleiding*.

Du kan finde oplysninger om rengøring af printeren i "Vedligeholdelse af printeren" i *Brugervejledning*

For å rengjøre skriveren, se "Vedlikeholde skriveren" i *Brukerveiledning*

Se "Underhåll av din skrivare" i *Användarguide* för att rengöra skrivaren.

Configuring Auto Power Off via Operator Panel

Configureren Automatische uitschakeling via het bedieningspaneel

Konfiguration af automatisk Slukket via betjeningspanel

Konfigurere Autoskru av via kontrollpanelet

Konfigurera automatisk avstängning via Operator Panel

This printer is equipped with an "Auto Power Off" feature, to help conserve power consumption. By default, this feature automatically turns the printer off after 3 hours of inactivity.

Users may enable/disable this feature using the menu setting located on the operator-panel of the printer:

Menu / Admin Settings / System Settings / Power Saver Timer / Power Off Timer

Om te helpen met besparen op het energieverbruik is deze printer uitgerust met een "Automatische uitschakeling"-functie. Standaard zal de printer na 3 uur inactiviteit automatisch uit gaan.

Gebruikers kunnen deze functie via menu-instellingen op het bedieningspaneel van de printer activeren of deactiveren.

Menu / Beheerinstellingen / Systeemininstellingen / Energiebesparingstijd / Timer Uitschakelen

Denne printer er udstyret med en "Automatisk Slukket"-funktion, til at spare strømforbrug. Denne funktion tænder printeren automatisk efter 3 timers inaktivitet, som standard.

Brugere kan aktivere / deaktivere denne funktion ved hjælp af menuen "indstillinger" placeret på printerens betjeningspanel:

Menu / Admin.indstillinger / Systemindstillinger / Energisparer / Auto-slukning

Denne skriveren er utstyrt med en "Autoskru av"-funksjon, for å spare strømforbruk. Som standard blir denne funksjonen automatisk aktivert av skriveren etter 3 timer med inaktivitet.

Brukere kan aktivere / deaktivere denne funksjonen ved hjelp av menyen innstillingen som finnes på operatørpanelet på skriveren:

Meny / Admin.innstillinger / Systeminnstillinger / Strømsparingstid / Energispare

Denna skrivare är utrustad med en "Auto Avstängning"-funktion, för att spara på strömförbrukningen. Den här funktionen stänger automatiskt av skrivaren efter 3 timmars inaktivitet.

Användare kan aktivera / inaktivera den här funktionen via meny-inställningen på operatören-panelen på skrivaren:

Meny / Admininställningar / Systeminställningar / Energispartid / Avstängningstimer

-  **NOTE:** When the printer is connected to a network via Ethernet or Wireless and Power Off Timer is set to Auto Detect, the printer will not turn off automatically.
-  **OPMERKING:** Wanneer de printer via Ethernet of draadloos met een netwerk is verbonden en Timer Apparaat UIT staat ingesteld op Autom. herk., dan wordt de printer niet automatisch uitgeschakeld.
-  **BEMÆRK:** Hvis printeren er sluttet til et netværk via Ethernet eller trådløst og Energisparer aktivering er indstillet til Auto-registr., slukker printeren ikke automatisk.
-  **MERK:** När skrivaren er tillkoblet et nettverk via Ethernet eller trådløs og Energisparer er stilt på Automatisk registrering, vil ikke skrivaren slås av automatisk.
-  **OBS!** När skrivaren är ansluten till ett nätverk via Ethernet eller trådlöst och Avstängningstimer ställts in på Auto avkänn. stängs inte skrivaren av automatiskt.

Ordering Supplies

Bestellen van benodigdheden | Bestilling af tilbehør

Bestille tilbehør | Beställa förbrukningsartiklar

You can order consumables such as toner cartridge and drum cartridge from Dell online when using a networked printer. Type the IP address of your printer in your web browser, launch the **Dell Printer Configuration Web Tool**, and click the **Order Supplies at:** to order consumables for your printer.

1 Launch Dell Supplies Management System.

- Windows 8 or 8.1: After pointing to the bottom right corner of the screen to display the menu bar (charms bar), click **Search** → **Apps** to enter "Dell Supplies Management System" in the search box → **Dell Supplies Management System**.
- Windows 7: Click **Start** → **All Programs** → **Dell Printers** → **Dell Smart Printer - S2810dn** → **Dell Supplies Management System**.

The **Dell Supplies Management System** window appears.

2 Select your printer from the **Select Printer Model** list.

3 If you are ordering from the web:

a Select a URL from the **Select Reorder URL** list.

b Click **Visit Dell printer supplies ordering web site**.



NOTE: When you cannot get information from the printer automatically by two-way communication, a window that prompts you to type the Service Tag appears. Type your Dell printer Service Tag in the field provided. See the Printer Features section of this document to locate the Service Tag of your printer.

If you are ordering by phone, call the number that appears in the **Order by Phone** section.

U kunt verbruiksmaterialen zoals een tonercassette en afdrukmodule online bestellen bij Dell wanneer u een netwerkprinter gebruikt. Voer het IP-adres van uw printer in uw browser in, start de **Dell Printer Configuration Web Tool** en klik op **Bestellen van benodigdheden bij:** om benodigdheden voor uw printer te bestellen.

1 Start Dell Supplies Management System.

- Windows 8 of 8.1: Wijs naar de rechteronderhoek van het scherm om een menubalk (de charmsbalk) weer te geven en klik vervolgens op **Zoeken** → **Apps** om "Dell Supplies Management System" in te voeren in het zoekvak → **Dell Supplies Management System**.
- Windows 7: Klik op **Start** → **Alle programma's** → **Dell Printers** → **Dell Smart Printer - S2810dn** → **Dell Supplies Management System**.

Het venster **Dell Supplies Management System** verschijnt.

2 Kies uw printer uit de lijst **Selecteer printermodel**.

3 Als u bestelt via het internet:

a Kies een URL uit de lijst **Nabestel-URL selecteren**.

b Klik op **Bezoek de bestelwebsite van Dell voor printerbenodigdheden**.



OPMERKING: Wanneer u niet automatisch via tweewegscommunicatie de informatie van de printer kunt achterhalen, verschijnt er een venster waarin u wordt gevraagd de "Service Tag" in te toetsen. Typ het Service Tag-nummer van uw Dell-printer in het daarvoor bestemde vakje. Raadpleeg het onderdeel Kenmerken van de printer in dit document voor meer informatie over de plaats van het Service Tag-nummer van de printer.

Als u telefonisch bestelt, belt u het nummer dat verschijnt onder het gedeelte **Telefonisch bestellen**.

Du kan bestille forbrugsdele som tonerpatron og tromlepatron fra Dell online, hvis du anvender en netværkstilsluttet printer. Skriv din printers IP-adresse i din webbrowser, start **Dell Printer Configuration Web Tool**, og klik på **Bestil tilbehør hos:** for at bestille forbrugsdele til printeren.

1 Start **Dell Supplies Management System**.

- Windows 8 eller 8.1: Peg på skærmens nederste højre hjørne for at få vist en menubjælke (amuletbjælken), og klik på **Søg** → **Applikationer** for at indtaste "Dell Supplies Management System" i søgefeltet → **Dell Supplies Management System**.
- Windows 7: Klik på **Start** → **Alle programmer** → **Dell Printere** → **Dell Smart Printer - S2810dn** → **Dell Supplies Management System**.

Vinduet **Dell Supplies Management System** vises.

2 Vælg din printer på listen **Vælg Printermodel**.

3 Hvis du bestiller over Internettet:

a Vælg et URL fra listen **Vælg genbestillings-URL**.

b Klik på **Besøg Dell-websted for bestilling af printertilbehør**.



BEMÆRK: Hvis du ikke automatisk kan få information fra printeren via tovejskommunikation, vises der et vindue, hvor du bliver bedt om at skrive Service Tag. Skriv dit Dell printer Service Tag i det dertil beregnede felt. Se afsnittet om Printerens egenskaber i dette dokument for at finde printerens Service Tag.

Hvis du bestiller pr. telefon, skal du ringe til det nummer, som vises i afsnittet **Bestil pr. telefon**.

Du kan bestille forbruksvarer som tonerkassett og trommelkassett fra Dell på Internettet når skriveren er koblet til netværket. Skriv inn skriverens IP-adresse i nettleseren, start **Dell Printer Configuration Web Tool** og klikk på nettadressen under **Bestill tilbehør:** for å bestille toner eller tilbehør til skriveren.

1 Start **Dell Supplies Management System**.

- Windows 8 eller 8.1: Pek til nedre høyre hjørne av skjermen for å vise menylinjen (perleverktøylinjen), klikk **Søk** → **Apper** for å skrive inn "Dell Supplies Management System" i søkefeltet → **Dell Supplies Management System**.
- Windows 7: Klikk på **Start** → **Alle programmer** → **Dell-skriverer** → **Dell Smart Printer - S2810dn** → **Dell Supplies Management System**.

Dell Supplies Management System -vinduet vises.

2 Velg skriveren i listen **Velg skrivermodell**.

3 Hvis du bestiller på nettet:

a Velg en URL-adresse fra listen **Velg URL for ny bestilling**.

b Klikk på **Besøk Dell-nettstedet for bestilling av skriverutstyr på nettet**.



MERK: Når du ikke kan få informasjon fra skriveren automatisk ved toveiskommunikasjon, vises et vindu der du blir bedt om å taste inn Service Tag. Tast inn Dell-skriverens Service Tag i feltet. Se Skrivereregenskaper-delen i dette dokumentet for å finne skriverens Service Tag.

Ring til nummeret som oppgis i avsnittet **Bestill per telefon** hvis du bestiller over telefon.

Det går att beställa förbrukningsvaror som tonerkassetter och trumkassetter från Dell online när du använder en skrivare i nätverket. Mata in IP-adressen för skrivaren i webbläsaren, starta **Dells webbverktyg för skrivarkonfigurering** och klicka på **Beställ material via:** för att beställa förbrukningsvaror till skrivaren.

1 Starta **Dell Supplies Management System**.

- Windows 8 eller 8.1: Peka mot det nedre högra hörnet på skärmen för att visa menyfältet (snabbknappsfält), klicka på **Sök** → **Appar** och skriv "Dell Supplies Management System" i sökrutan → **Dell Supplies Management System**.
- Windows 7: Klicka på **Start** → **Alla program** → **Dell-skrivare** → **Dell Smart Printer - S2810dn** → **Dell Supplies Management System**.

Fönstret **Dell Supplies Management System** visas.

2 Välj din skrivare från listan **Välj skrivarmodell**.

3 Om du beställer från Internet:

a Välj en webbadress från listan **Välj webbadress för ombeställning**.

b Klicka på **Besök Dell webbplats för beställning av förbrukningsvaror för skrivare**.



OBS! Om du inte kan få informationen automatiskt från skrivaren genom dubbelriktad kommunikation kommer det upp ett fönster som uppmanar dig att mata in Service Tag. Mata in ditt Dell-skrivares Service Tag i fältet som visas. Se avsnittet med Skrivarfunktioner i detta dokument för att hitta din skrivares Service Tag.

Om du beställer via telefon ska du ringa det nummer som visas under avsnittet **Beställ via telefon**.

Finding Information

Informatie zoeken | Søgning efter oplysninger

Finne informasjon | Hitta information

For additional information about printer components, consumable replacement, available software, and troubleshooting, see the *User's Guide* available on the *Software and Documentation* disc.

Voor extra informatie over printeronderdelen, het vervangen van verbruiksartikelen, beschikbare software en het oplossen van problemen, raadpleegt u de *Gebruikershandleiding* op de disc *Software and Documentation*.

Du kan finde yderligere oplysninger om printerkomponenter, forbrugsstoffer, tilgængelig software og fejlfinding i *Brugervejledning*, som du finder på skiven *Software and Documentation*.

For mer informasjon om skriverens komponenter, utskifting av rekvisita som er tilgjengelige på nettet og feilsøking, se *Brukerveiledning* som er tilgjengelig på *Software and Documentation*-plante.

Ytterligare information om skrivarens komponenter, förbrukningsvaror, tillgänglig programvara och felsökning hittar du i *Användarguide* som finns tillgänglig på skivan *Software and Documentation*.

Product support and manuals

Productondersteuning en handleidingen
Produktsupport og vejledninger
Produktstøtte og håndbøger
Produktsupport och handböcker

dell.com/support
dell.com/support/manuals
dell.com/printer

Contact Dell

Contact opnemen met Dell | Kontakt Dell
Kontakt Dell | Kontakta Dell

dell.com/contactdell

Regulatory and safety

Juridische en veiligheidsinformatie
Lovgivning og sikkerhed
Lovbestemmelser og sikkerhet
Regler och säkerhet

dell.com/regulatory_compliance

Regulatory model and type

Standaardmodel en -type
Regulatorisk model og type
Forskriftsmessig modell og type
Regleringsmodell och typ

S2810dn

Printer model

Printermodel | Printermodell
Skrivermodell | Skrivarmodell

S2810dn

Copyright © 2015 Dell Inc. All rights reserved. This product is protected by U.S. and international copyright and intellectual property laws. Dell™ and the Dell logo are trademarks of Dell Inc. in the United States and/or other jurisdictions. All other marks and names mentioned herein may be trademarks of their respective companies.



604E 79240/083N61A00
KB3272X5-1

Printed in China

2015-04